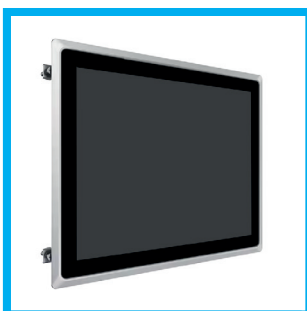
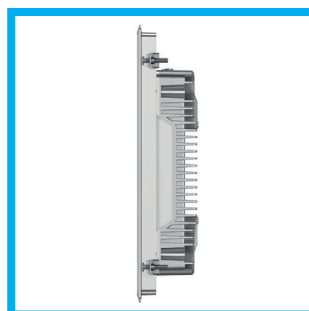


Windows 11

24 x 7
Uptime

Fanless

Multi
Touch
ScreenFlat
BezelFlächenbündiger Touchscreen
Flush touchscreengroßer Kühlkörper auf der Rückseite
large heatsink on the backVielfältige Anschlussmöglichkeiten
multiple connectivity options

- Preiswerter und dennoch zuverlässiger Panel-PC als Einstiegsgerät
- Bestens geeignet für HMI-Anwendungen
- Intel Celeron J6412 Quad-Core CPU (lüfterlos)
- 8 GB DDR4 RAM
- 256GB M.2 SSD
- Flächenbündiger Touchscreen ohne „Schmutzkante“ (PCT-Glas-Multi-Touch)
- Displaygrößen von 15“, 15.6“ und 21.5“
- Spannungseingang 12V 9~36 VDC
- optional: 110-220 VAC mittels externem Netzteil
- Windows 11 kompatibel

- Cost-effective yet reliable panel PC for entry-level applications
- Ideal for HMI applications
- Intel Celeron J6412 Quad-Core CPU (fanless)
- 8 GB DDR4 RAM
- 256GB M.2 SSD
- Flush touchscreen without "dirt edge" (PCT glass multi-touch)
- Display sizes: 15", 15.6", and 21.5"
- Voltage input: 12V (9~36 VDC)
- Optional: 110-220 VAC via external power adapter
- Windows 11 compatible

Prozessor / Processor	Intel Celeron J6412 Quad-Core CPU (2,00GHz)
Arbeitsspeicher / RAM	8GB DDR4 RAM
Massenspeicher / Mass storage	1 x M.2 NVMe SSD 256GB
Anschlüsse / I/O connectors	2 x COM, 2 x GB-LAN, 2 x USB 3.0, 2 x USB 2.0 1 x HDMI, 1 x Audio-IN/OUT, 1 x Power-IN, 1x Remote-SW
Touchscreen / Touchscreen	PCT Glas-Multi-Touch / PCT glass multi-touch
Displayvarianten / Display versions	15" 1024 x 768 px, 300 cd/m ² 15.6" 1920 x 1024 px, 300 cd/m ² 21.5" 1920 x 1080 px, 300 cd/m ²
Lüfter / fan	lüfterlos / fanless
Abmessungen (BxHxT) / Dimensions (WxHxD)	15" 366 x 290 x 64 mm 15.6" 412 x 256 x 57 mm 21.5" 538 x 334 x 68 mm
Umgebungsbedingungen / Environmental conditions	0°C ~ 50°C, 10 - 95% bei 40°C nicht kondensierend / 0°C ~ 50°C, 10 - 95% not condensing at 40°C
Spannungsversorgung / Power input	9 ~ 36V DC, optional 100 - 240V AC AC externes Netzteil, Leistungsaufnahme: 100W/ 9 ~ 36V DC, optional 100 - 240V AC power supply integrated, power consumption: 100W
Gehäuse / Housing	Aluminiumgehäuse / Aluminium housing
Befestigung / Mounting	VESA-Montage, Einbaumontage / VESA mounting, panel mounting
IP-Schutz / IP-Rating	Frontseitig IP54, Gehäuse IP20 / Front side IP54, housing IP20
Unterstützte Betriebssysteme / Supported operating systems	Windows 10*, Windows 10 IoT*, Windows 11 *keine Unterstützung von 32-bit Betriebssystemen / *no support for 32-bit operating systems
Unterstützte Bussysteme / Supported communication buses	USB, RS232/RS422/RS485, EtherCAT
Zertifizierungen / Certifications	CE